

ELEGANT



EENVOUDIGE
ASSEMBLAGE



VEELZIJDIG

Automatisering
voor draaideuren
van **79 mm** en
deurvleugel tot **110 kg**

Ditec **SPRINT**

Al het comfort dat u altijd heeft gewenst

Ditec SPRINT is de automatisering voor draaideuren met één deurvleugel, ideaal voor zowel **residentiële interieurs** als voor kantoren, studio's, hotels.

Ditec SPRINT is extreem stil, met een maximaal draagvermogen tot **110 kg**, en garandeert een **hoog niveau van comfort** in het dagelijks leven.

EEN AUTOMATISERING VOOR ALLE SMAKEN



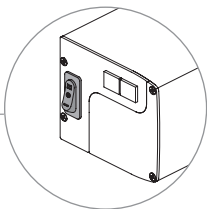
- ▶ **SPRINTV**
Basis automatisering met voeding 230 Vac, afdekkap van geborsteld aluminium EURAS C0



- ▶ **SPRINTP**
Basis automatisering met voeding 230 Vac, afdekkap van lichtgrijs polymeer

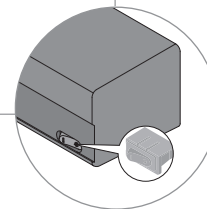


- ▶ **SPRINTPN**
Basis automatisering met voeding 230 Vac, afdekkap van zwart polymeer



Geïntegreerde keuzeschakelaar (Open/Close/Run)

- ▶ **SPRINTL**
Basis automatisering met voeding 24 Vdc, zonder transformator, afdekkap van lichtgrijs polymeer



Knop ON/OFF (voor SPRINTP/PN/L)

EEN INGANG ZONDER BELEMMERINGEN

Ditec SPRINT kan in **totale veiligheid** gebruikt worden in de standaard modus en in de modus **LOW ENERGY** (verminderde slagkracht):

- ▶ Met de **automatische werking** van de automatisering wordt de veiligheid toevertrouwd aan beveiligingssensoren die bij elke cyclus worden getest, om de omkering van de beweging tijdens de sluitingsfase te garanderen wanneer het obstakel wordt gedetecteerd
- ▶ In de modus **LOW ENERGY** beweegt de automatisering de deur met een verminderde snelheid, rekening houdend met de impactkrachten en de openings- en sluitingstijden die zijn aangegeven in **EN 16005**

In beide modi kan de besturingseenheid worden geactiveerd door middel van een **mechanische keuzeschakelaar** (met sleutel of knop), een **naderingssensor**, een **radarbewegingsdetector** of via de functie **PUSH & GO**.

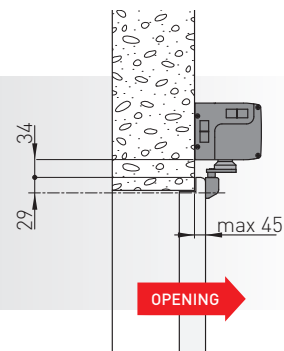


Compact maar boordevol functies

Ditec SPRINT garandeert ondanks het compacte formaat hoge prestaties en biedt dankzij de keuze uit drie verschillende verwisselbare bewegingsarmen altijd de beste installatie-oplossing.

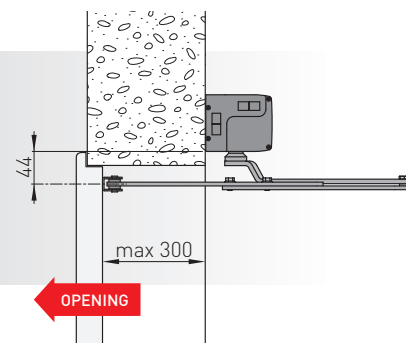
▶ SBS

Geanodiseerde schuifarm EURAS C0, voor de trekopening van de deurvleugel



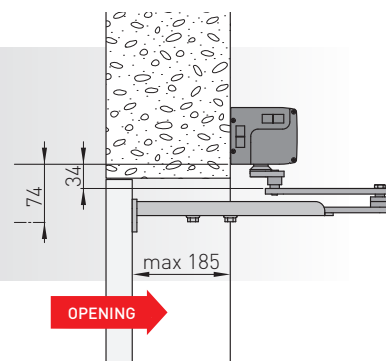
▶ SBA

Zwart gelakte stalen knikarm, voor de duwopening van de deurvleugel



▶ SPRINTBRAS

Knikarm met 3 hendels, voor de trekopening van de deurvleugel



Optionele toebehoren, zoals de configuratiekaart en de batterijen, voegen functies toe aan SPRINT waardoor ze een absoluut complete en presterende besturingseenheid is op het gebied van veiligheid.

SPRINTSET

Configuratiekaart voor het beheer van de specifieke functies zoals:

- ▶ De veiligheid van aanwezigheid bij het openen
- ▶ De alarmsignalering wanneer een abnormale situatie wordt gedetecteerd
- ▶ De bediening van gemotoriseerde elektrische sloten
- ▶ De deactivering van de openingsbediening tijdens het sluiten

SPRINTBAT

Set batterijen van 1,2 Ah die via de afstelling op het bedieningspaneel kan gebruikt worden in:

- ▶ Modus ANTIPANIEK: bij gebrek aan stroom zal de batterij de deur langzaam openen, die geopend zal blijven
- ▶ Modus UPS: bij gebrek aan stroom zal de batterij de normale werking van de deur garanderen tot de batterij zelf leeg is



Toebehoren en componenten



- ▶ **COMH**
Mechanische keuzeschakelaar met knop



- ▶ **COMK**
Mechanische keuzeschakelaar met sleutel



- ▶ **PID24**
Handenvrije naderingssensor



- ▶ **SPRINTBAT**
Set batterijen



- ▶ **REM90**
Aanwezigheidssensor met enkele lichtstraal in houder
L = 900 mm



- ▶ **REM110**
Aanwezigheidssensor met dubbele lichtstraal in houder
L = 1100 mm

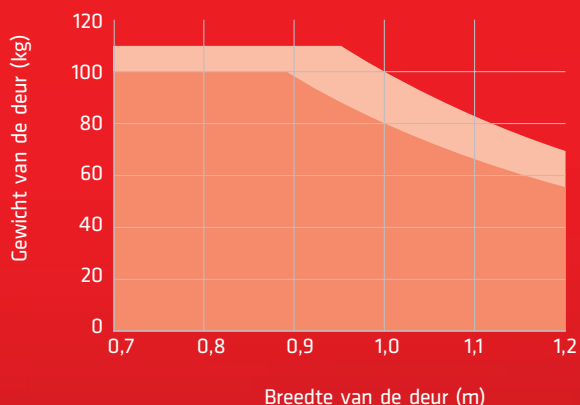


- ▶ **SPRINTSET**
Hulpkaart voor de configuratie en het beheer van de specifieke functies

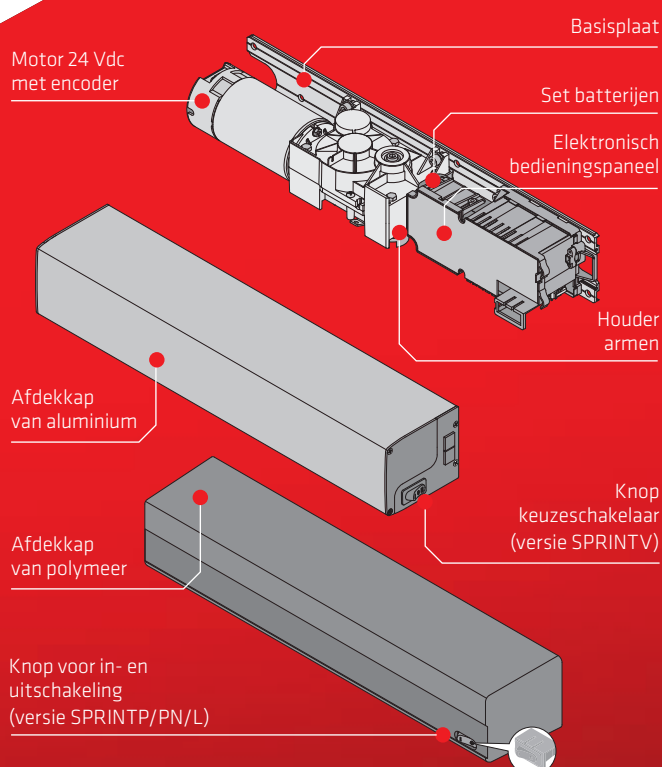
VOLLEDIGE NALEVING VAN EU-RICHTLIJNEN EUROPESE NORMEN

- ▶ 2006/42/EC - Machinerichtlijn (MD)
- ▶ 2014/65/EU - Richtlijn Elektromagnetische Compatibiliteit (EMCD)
- ▶ 2011/65/EU e 2015/863/EU - RoHS 2 Beperkingen voor gevaarlijke stoffen
- ▶ EN 16005- Automatische deuren voor voetgangers
- ▶ EN 60335-1; EN 60335-2-103 - Elektrische toestellen - Veiligheid
- ▶ EN 61000-6-2; EN 61000-6-3 - Elektromagnetische Compatibiliteit
- ▶ EN ISO 13849-1 - Veiligheid van machines

GEBRUIKSDIAGRAM



- Knikarm SBA (duwbeweging)
- Schuifarm SBS (trekbeweging)



3 goede redenen om Ditec SPRINT te kiezen

Elegant

De automatisering Ditec SPRINT is dankzij **een neutraal en elegant uitzicht** de ideale oplossing voor elk type van omgeving:

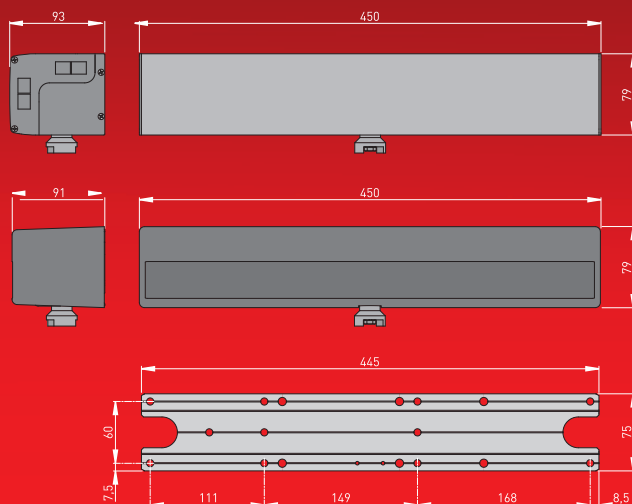
- Design met **moderne en verfijnde lijnen**
- Beschikbaar in lichtgrijs, zwart of gesatineerd aluminium
- Hoogte **79 mm** en lengte **450 mm**: compact en klein formaat voor een onopvallend design



Eenvoudige assemblage

Ditec SPRINT is ontworpen om uiterst **eenvoudig en intuïtief** te zijn, **waardoor de installatietijden kunnen worden verkort**:

- Voorgeboorde bevestigingsplaat** voor een foutloze installatie
- Beperkte gewichten** om een comfortabele en snelle montage te garanderen
- Vereenvoudigde en gemakkelijk toegankelijke interne lay-out**
- Gemakkelijk toegankelijke **regelingen van het schakelpaneel**



Veelzijdig

Ditec SPRINT is een **modulaire versie** die geschikt is voor elke behoefte:

- Versie voor voeding **230 Vac** en **24 Vdc** (zonder transformator)
- Modus **PUSH & GO** en **LOW ENERGY**
- Modus **Antipaniek** en **UPS** via set batterijen
- Kaart SPRINTSET voor specifieke functies zoals de bediening van een **elektrisch slot** en het beheer van **alarmsignalen**



TECHNISCHE KENMERKEN

SPRINT	
Beschrijving	automatisering voor draaideuren
Opening	opening en sluiting met motor
Productafmetingen (HxDxL)	79x93x450 mm
Gewicht product (alleen besturingseenheid)	3,5 kg
Maximaal draagvermogen (zie gebruiksdiagram)	110 kg
Duurzaamheidstest	1 miljoen cycli
Aansturing van de slag	encoder
Elektrische voeding	230 Vac / 50-60 Hz (24 Vdc voor SPRINTL)
Nominaal vermogen	120 W
Hulpvermogen	300 mA - 24 Vdc
Elektromechanisch slot	12 Vdc max 1,2 A
Breedte deurvleugel	knikarm 550 - 1200 mm schuifarm 650 - 1200 mm
Openingshoek deurvleugel	100° met knikarm 110° met schuifarm
Openingstijd (0 - 90°)	3 - 6 s
Sluitingstijd (90° - 0°)	4 - 7 s
Pausetijd geopende deur	0 ÷ 30 s
Bedrijfstemperatuur	-20° C / +55° C
Beschermingsniveau	IP30

BEDRIJFSFUNCTIES

Automatische modus	■
Modus LOW ENERGY	■
Modus PUSH&GO	■
Modus Energy Saving	■
Geïntegreerde basiskeuzeschakelaar	■ (versie SPRINTV)
Sleutelschakelaar	■ optie (art. COMK*)
Keuzeknop	■ optie (art. COMH*)
Beheer gecontroleerde aanwezigheidssensor (conform EN 16005)	■ tijdens Sluiting optie tijdens Opening
Werking op batterijen	■ optie (SPRINTBAT)
Signaal van fout/alarm besturingseenheid	■ optie (SPRINTSET)

* niet beschikbaar: de functies "gedeeltelijke opening" en "nachtsluiting"

INSTALLATIEVOORBEELD

